

7. März 2019

Elektromechanische Aktoren von August Steinmeyer

Differentialrollenspindeln: Robuster Aufbau und hoher Wirkungsgrad

Das Prinzip der Differentialrollenspindelel stammt aus der Luft- und Raumfahrt, wurde industriell bislang jedoch kaum genutzt. Zu Unrecht, denn die hocheffizient arbeitenden mechanischen Aktoren überzeugen mit einem einfachen Aufbau, hoher Zuverlässigkeit und einer großen konstruktiven Variabilität. In Kombination mit Servomotoren sind Differentialrollenspindeln von August Steinmeyer zudem ein umweltfreundlicher, wirtschaftlicher Ersatz für Hydraulik- und Pneumatikzylinder.

Differentialrollenspindeln zeichnen sich durch eine hohe Kraftübersetzung bei sehr kompakter Bauform und hohem Wirkungsgrad aus. Wie alle Gewindetribe wandeln auch sie eine Dreh- in eine Axialbewegung um. Dabei ähnelt ihr Aufbau aus Gewindespindel, umlaufenden Planetenrollen und einer Mutter dem der bekannteren Planetenrollenspindelel. Allerdings besitzt die Mutter der Differentialrollenspindelel kein Gewinde, sondern nur Rillen. Die Steigung von Mutter und umlaufenden Rollen ist damit Null – damit entfällt jegliche Umlenkung oder Synchronisation der Planeten. Nur die Spindel besitzt ein Gewinde. Durch die Paarung unterschiedlicher Spindel- und Planetenrollen-Durchmesser lässt sich die Gesamtsteigung in weiten Grenzen variieren. Sogar sehr kleine Steigungen sind möglich. Dabei kann der Konstrukteur das Untersetzungsverhältnis weitgehend frei wählen – unabhängig von der benötigten Traglast – und sehr hohe Axialkräfte übertragen. Dies erlaubt die Umsetzung hoher Drehzahlen in eine langsame, kraftvolle Linearbewegung. Zudem gestattet die hohe Laufruhe und Drehzahlfestigkeit der Differentialrollenspindeln ein großes Geschwindigkeitsspektrum bei gleichzeitig hoher Auflösung und Wiederholgenauigkeit.

Mögliche Anwendungen

Differentialrollenspindeln von August Steinmeyer finden überall dort Verwendung, wo Drehbewegungen einfach und zuverlässig in Linearbewegungen umgesetzt werden müssen. Dazu zählen unter anderem Aktoren für Luftklappen in Klimaanlageen, Hubgetriebe in der Medizintechnik sowie Fahrzeug- oder Rotorbremsen und Mischer. In Kombination mit linearen Wegmessern können Differentialrollenspindeln sogar Positionieraufgaben übernehmen. Dabei erleichtert ein geringes Montagespiel die Positioniergenauigkeit. Differentialrollenspindeln bieten sich zudem für

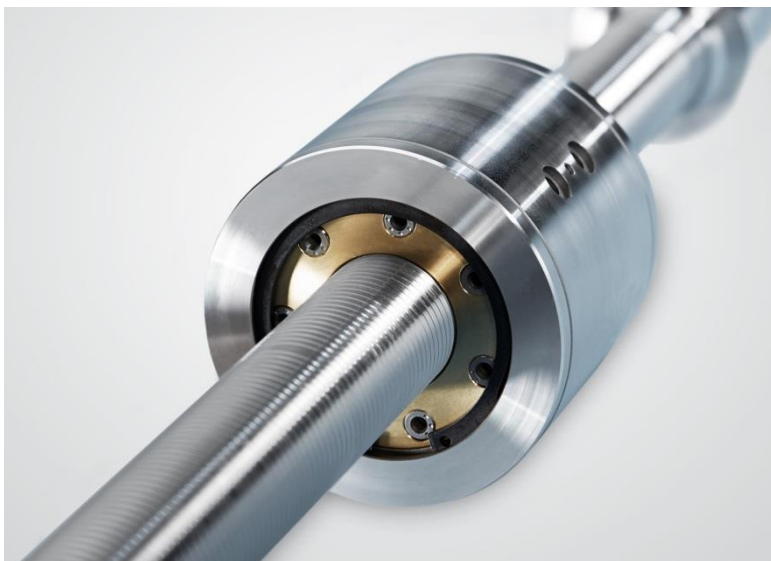
Pressemitteilung

Verstell- und Positioniereinheiten an, die mit hohem Wirkungsgrad viele Jahre wartungsfrei, zuverlässig und geräuscharm betrieben werden müssen.

(2.398 Zeichen inkl. Leerzeichen)

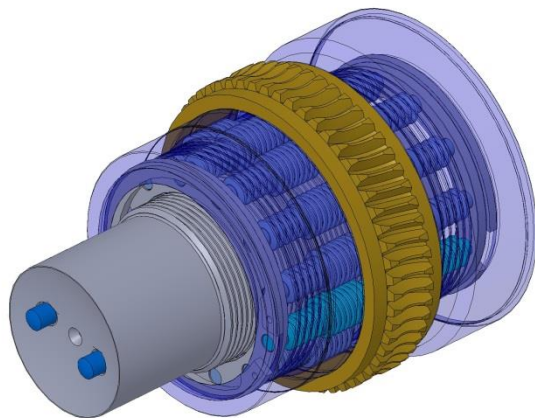
Über August Steinmeyer GmbH & Co. KG

Die August Steinmeyer GmbH & Co. KG ist erfahrener Partner bei Entwicklung, Fertigung und Anwendung hochpräziser Kugelgewindetriebe. Typische Applikationen für Kugelgewindetriebe finden sich im Werkzeugmaschinenbau, der Mechatronik, der optischen Industrie, der Medizintechnik und in der Luft- und Raumfahrtindustrie. Das Unternehmen mit Sitz im baden-württembergischen Albstadt gehört zur Steinmeyer-Gruppe. Von August Steinmeyer 1920 als feinmechanische Werkstätten gegründet, spezialisierte sich das Unternehmen zunächst auf die Herstellung von Mikrometern. Seit den 1960er Jahren werden am Standort Albstadt hochpräzise Kugelgewindetriebe produziert. Heute beschäftigt die Steinmeyer Gruppe rund 680 Mitarbeiter und zählt namhafte Unternehmen aus aller Welt zu ihren Kunden.



Differentialrollenspindel.jpg: Differentialrollenspindeln sind sehr robust und bieten einen guten Schutz gegen Überlast

Pressemitteilung



Aufbau_Differentialrollenspindel.jpg: Der Aufbau einer Differentialrollenspindel ähnelt dem des Planetengewindetriebs, allerdings besitzen Mutter und umlaufende Rollen nur Rillen, keine Steigung

Meta-Title

Differentialrollenspindel: Robuster Aufbau und hoher Wirkungsgrad

Meta-Description

Die hocheffizient arbeitenden mechanischen Aktoren von August Steinmeyer überzeugen mit einfachem Aufbau, hoher Zuverlässigkeit und großer konstruktiver Variabilität.

Keywords

August Steinmeyer, Differentialrollenspindel, elektromechanischer Antrieb, elektromechanische Aktoren

Deeplink

<https://www.steinmeyer.com/de/produkte/differentialrollen-spindel/>

Download-Area

<https://www.koehler-partner.de/project/steinmeyer-albstadt-presseservice/>

Pressestelle

Köhler + Partner GmbH

Brauerstraße 42 • 21244 Buchholz i.d.N. Telefon: +49 4181 92892-0 • Fax: +49 4181 92892-55

Mail: info@koehler-partner.de • www.koehler-partner.de